

Zinco Group s.p.a.  
Contrada Cammarata Z.I.  
87012 Castrovillari (CS)  
Tel. 0981.48.09.69  
Email. zincogroup@gmail.com

## AUMENTO INOX - COD.ART. 42.A

### Monoparete Raccordi



#### DESCRIZIONE

---

L' Aumento INOX rappresenta il raccordo necessario per aumentare, compatibilmente alla scelta dei diametri gestiti, tratti sub orizzontali o sub verticali di un Sistema Camino secondo la UNI EN 1856-1.

#### CARATTERISTICHE

---

Materiali Utilizzati: Acciaio INOX 304 BA (EN 1.4301 - L20), Acciaio INOX 316 BA (EN 1.4404 - L50)

Spessori: mm 0.5 e mm 0.6 per la tipologia 304 AISI (EN 1.4301), solo mm 0.5 per la tipologia 316 AISI (EN 1.4404).

Bicchieratura: realizzata con sistema ad espansione oleodinamica di matrice e contromatrice che garantiscono innesti calibrati a tolleranza +/- mm 2.

Saldatura: longitudinale a TIG per fusione di lembi contigui, per garantire la tenuta di ogni singolo elemento.

Accessori: guarnizione siliconica a triplo labbro, per garantire la tenuta tra i giunti; fascetta di bloccaggio, per garantire serraggio e continuità del sistema.

Tra i prodotti proposti, si realizzano anche canali in Acciaio Inox 304 BA spessore mm 0.8, non previsti per la strutturazione di Sistemi Camino secondo la norma UNI EN 1856-1.

In tal caso, gli innesti vengono realizzati con bordatrici verticali. Il bicchiere femmina è diametro nominale interno, il bicchiere maschio è rastremato. Tali caratteristiche, non permettendo l'uso di guarnizioni e fascette, non garantiscono la tenuta del sistema.

#### APPLICAZIONI

---

Smaltimento dei prodotti derivanti da processi di combustione (Fumi) di gas metano, gasolio, legna e da ventilazione (Aria).

Funzionamento: a secco (D) o umido (W)

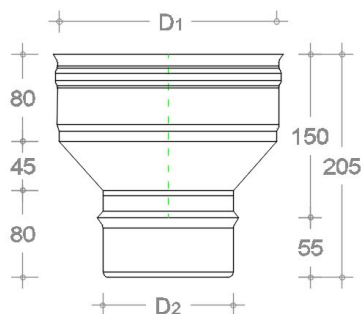
Pressioni: Positive per P1 = 200 Pa; Negative per N1 = 40 Pa.

Temperatura di Esercizio: Max 200°C con guarnizione siliconica e P1 200 Pa; Max 600°C senza guarnizione siliconica e N1 40 Pa.

**LISTINO - AUMENTO INOX - COD.ART. 42.A**

Dimensione	304 mm 0.6	304 mm 0.8	316 mm 0.5
da D min 80 a D max 100	€ 31,85	ND	€ 36,63
da D min 80-100 a D max 120	€ 33,04	ND	€ 38,00
da D min 80-120 a D max 130	€ 33,67	€ 43,77	€ 38,72
da D min 80-130 a D max 140	€ 34,23	€ 44,50	€ 39,36
da D min 80-140 a D max 150	€ 34,81	€ 45,25	€ 40,03
da D min 80-150 a D max 160	€ 35,41	€ 46,03	€ 40,72
da D min 80-160 a D max 180	€ 36,99	€ 48,09	€ 42,54
da D min 80-180 a D max 200	€ 41,53	€ 53,99	€ 47,76
da D min 80-200 a D max 220	€ 42,92	€ 55,80	€ 49,36
da D min 80-220 a D max 230	€ 46,48	€ 60,42	€ 53,45
da D min 80-230 a D max 250	€ 48,27	€ 62,75	€ 55,51
da D min 150-250 a D max 300	€ 51,82	€ 67,37	€ 59,59
da D min 150-300 a D max 350	€ 62,31	€ 81,00	€ 71,66
da D min 150-350 a D max 400	€ 82,09	€ 106,72	€ 94,40
da D min 150-400 a D max 450	€ 101,87	€ 132,43	€ 117,15

I prezzi riportati sul sito possono subire variazioni senza preavviso.

**SCHEDA TECNICA - AUMENTO INOX - COD.ART. 42.A**

I dati tecnici riportati sul sito possono subire variazioni senza preavviso.